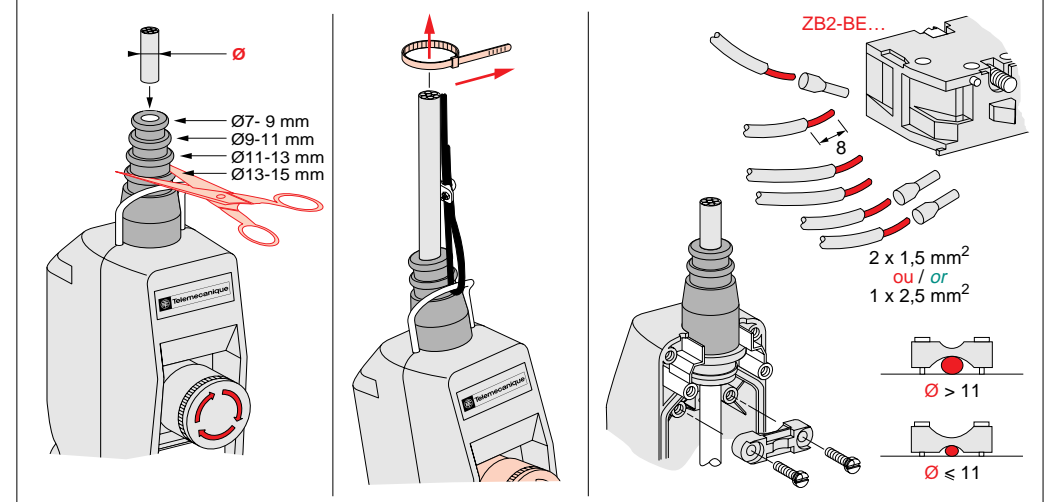
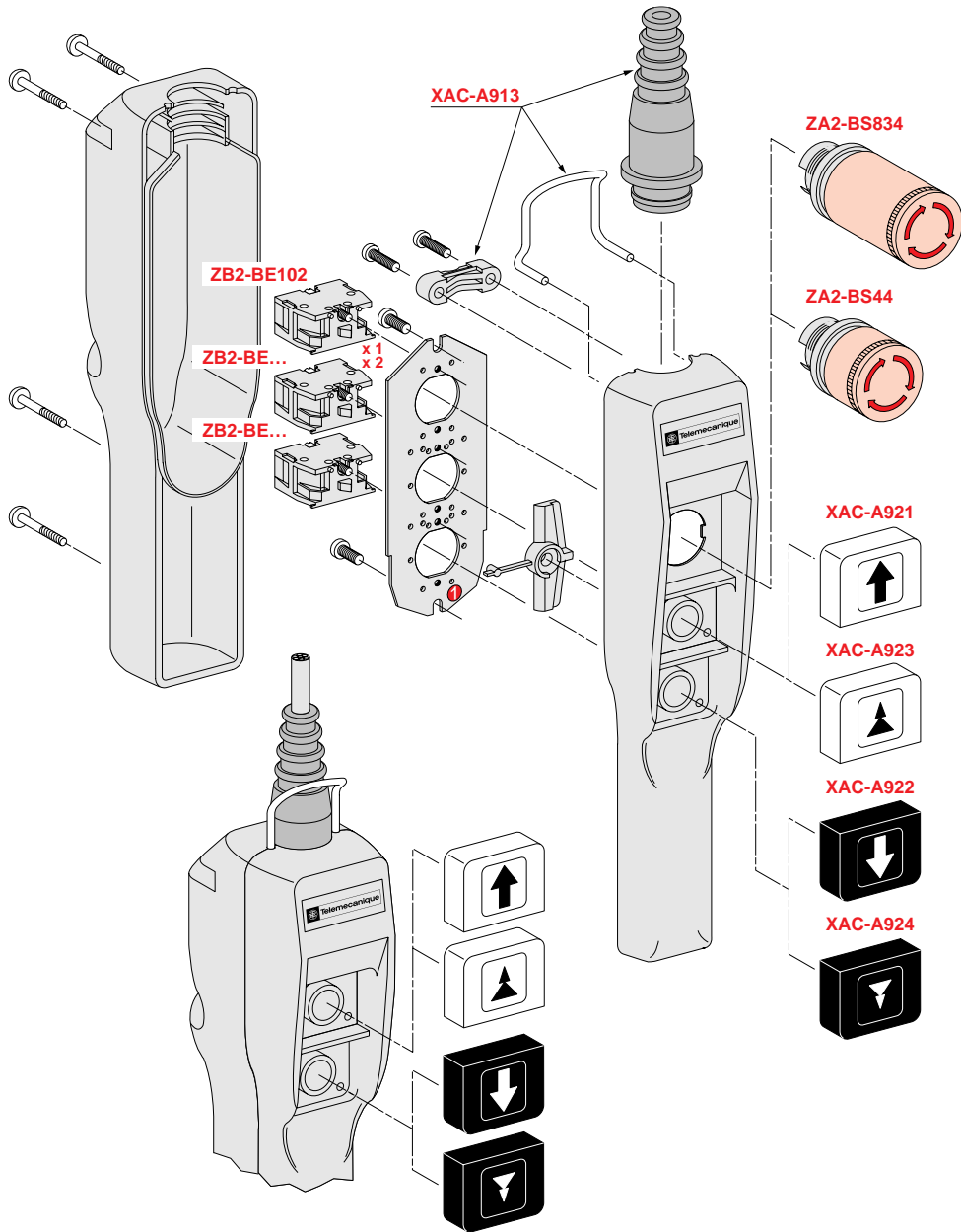
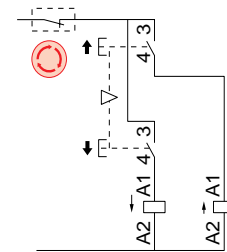


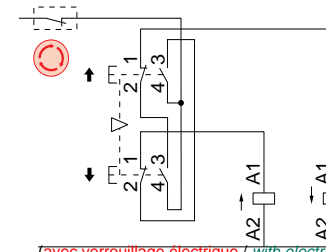
Pistol grip XAC-A



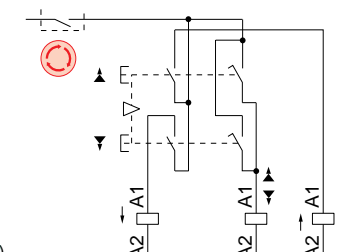
1 VITESSE XAC-A2●1●



XAC-A2●5●



2 VITESSES XAC-A2●7●

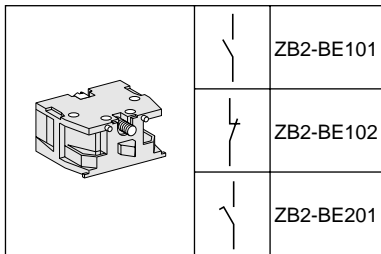


(avec verrouillage électrique / with electrical locked)

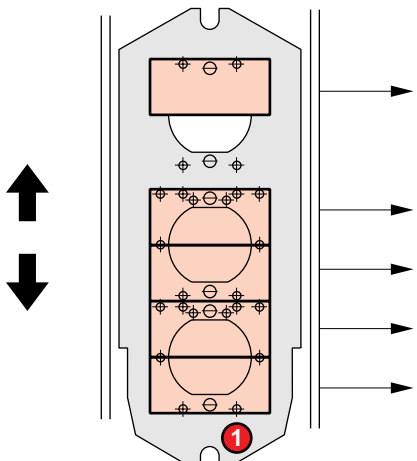
Caractéristiques des éléments de contact / Contact block characteristics

Caractéristiques assignées d'emploi / Rated operational characteristics		~ AC-15 : A 600 ou/ou Ue = 600 V, ie = 1,2 A ou/ou Ue = 240 V, ie = 3 A = DC-13 : Q 600 ou/ou Ue = 600 V, ie = 0,1 A ou/ou Ue = 250 V, ie = 0,27 A
Courant thermique / Thermal current (Ithe) A		10
Tension assignée d'isolement / Rated insulation voltage (Ui) V		600, degré de pollution 3 selon IEC 947-1 / 600, degree of pollution 3 conforming to IEC 947-1
Tension assignée de tenue aux chocs / Rated impulse withstand voltage (U imp) kV		6 selon IEC 947-1 / 6 conforming to IEC 947-1
Positivité / Positive operation		Bouton "coup de poing" : contact à manœuvre positive d'ouverture selon IEC 947-5-1 chapitre 3 / Mushroom head pushbutton : contact with positive opening operation conforming to IEC 947-5-1
Mode de fonctionnement des contacts / Contact operation		A action dépendante / Slow break
Résistance entre bornes / Resistance across terminals		mΩ ≤ 25
Force d'actionnement / Operating force		N XAC-A2●● : 13 à/à 15
Marquage des bornes / Terminal referencing		Par chiffres selon / By numbers conforming to CENELEC EN 50013
Protection contre les courts-circuits / Short-circuit protection		Cartouche fusible 10 A type gG (gl) / 10 A cartridge fuse type gG (gl)
Raccordement / Cabling		Sur bornes à vis-étriers imperdables. Capacité de serrage : 1x2,5 ou 2x1,5 avec ou sans embout / Screw and captive cable clamp terminals. Capacity : 1 x 2.5 or 2 x 1.5 with or without cable end

Pistol grip XAC-A

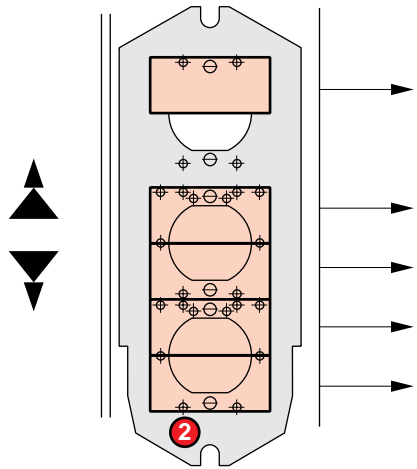


XAC-A201	XAC-A203	XAC-A205	XAC-A211	XAC-A213	XAC-A215	XAC-A207	XAC-A217	XAC-A2013 XAC-A2014	XAC-A2033 XAC-A2034	XAC-A2053 XAC-A2054	XAC-A2113 XAC-A2114	XAC-A2133 XAC-A2134	XAC-A2153 XAC-A2154	XAC-A2073 XAC-A2074	XAC-A2173 XAC-A2174		



								ZB2-BE102	ZB2-BE102	ZB2-BE102	ZB2-BE102	ZB2-BE102	ZB2-BE102				
ZB2-BE101	ZB2-BE101	ZB2-BE101	ZB2-BE101	ZB2-BE101	ZB2-BE101			ZB2-BE101	ZB2-BE101	ZB2-BE101	ZB2-BE101	ZB2-BE101	ZB2-BE101				
	ZB2-BE101	ZB2-BE102		ZB2-BE101	ZB2-BE102			ZB2-BE101	ZB2-BE102		ZB2-BE101	ZB2-BE102					
ZB2-BE101	ZB2-BE101	ZB2-BE101	ZB2-BE101	ZB2-BE101	ZB2-BE101			ZB2-BE101	ZB2-BE101	ZB2-BE101	ZB2-BE101	ZB2-BE101	ZB2-BE101				
	ZB2-BE101	ZB2-BE102		ZB2-BE101	ZB2-BE102			ZB2-BE101	ZB2-BE102		ZB2-BE101	ZB2-BE102					

Retourner la platine /
Return the platine



																ZB2-BE102	ZB2-BE102
						ZB2-BE101	ZB2-BE101									ZB2-BE101	ZB2-BE101
						ZB2-BE201	ZB2-BE201									ZB2-BE201	ZB2-BE201
						ZB2-BE101	ZB2-BE101									ZB2-BE101	ZB2-BE101
						ZB2-BE201	ZB2-BE201									ZB2-BE201	ZB2-BE201